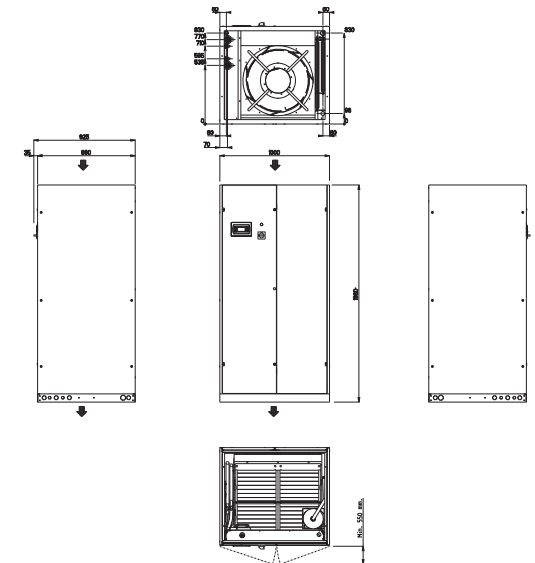
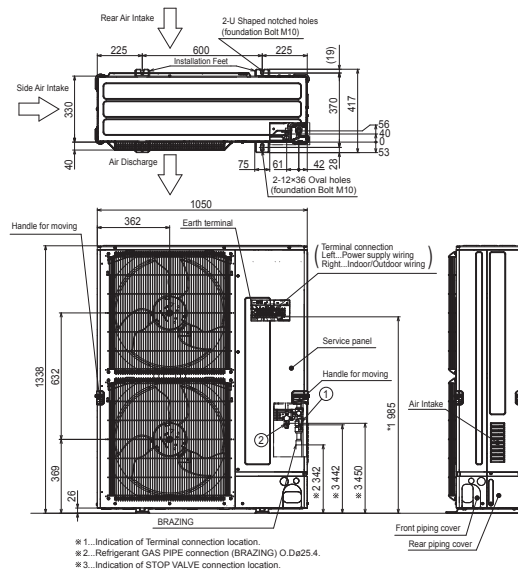


Productfiche

s-MEXT-G00 028 U K

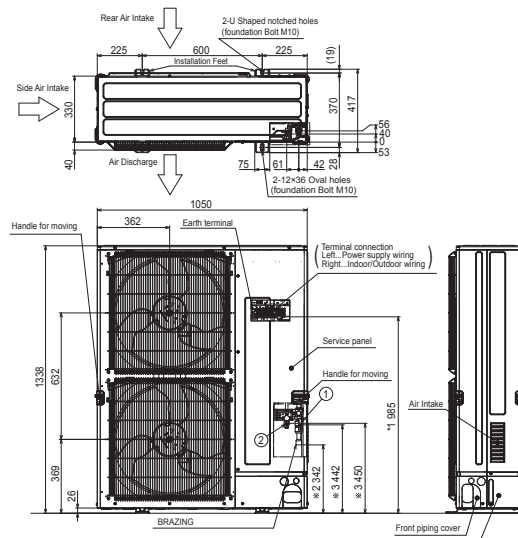
Buitenunit		1 x PUZ-ZM250YKA2	
Binnenunit		s-MEXT-G00 028 U K	
Set	Koeling	Nominale capaciteit	kW 28,0
		Opgenomen vermogen	kW 10,70
		Voelbare capaciteit	kW 26,0
		SHR (verhouding voelbare en nominale koeling)	0,93
Verwarming	Nominale capaciteit	kW -	
Bevochtiging	Dampcapaciteit	kg/u -	
Specificaties	Afmetingen (B x D x H)		mm 1050 x 330 x 1338
	Gewicht		kg 138,0
	Koeling	Geluidsvermogen	dB(A) 77
		Geluidsdruk	dB(A) 59
		Luchtvolume	m³/u 8.400
		Toepassingsgebied	°C -15~46
Koeltechnische gegevens	Diameter vloeistof- & gasleiding		" 1/2 - 1 1/8
	Maximale leidinglengte		m 100
	Maximaal hoogteverschil		m 30
	Koelmiddel		R32
	Hoeveelheid koelmiddel		kg 6,8
	CO ₂ -equivalent		ton 4,590
	Koelmiddelvoervulling voor		m 30
	Navulhoeveelheid koelmiddel		g/m 40
	Maximale koelmiddelvulling		kg 9,2
	CO ₂ -equivalent bij max. koelmiddelvulling		ton 6,210
Elektrische gegevens	Voedingsspanning	V;f;Hz 400;3+N;50	
	Voedingskabel	mm² 5G 6	
	Afzekering	A 32	
Specificaties	Afmetingen (B x D x H)		mm 1000 x 890 x 1980
	Gewicht		kg 237,0
	Geluidsdruk		dB(A) 60
	Luchtvolume		m³/u 6000-7600
	Beschikbare statische druk		Pa 20 / 360
Toepassingsgebied	Temperatuur	°C 19~35	
	Relatieve vochtigheid	% 30%~60%	
Elektrische gegevens	Voedingsspanning	V;f;Hz 400;3+N;50	
	Voedingskabel	mm² 5G 2,5	
	Maximale stroom	A 3,8	
	Afzekering	A 6	
Communicatiekabel	mm² 4G 2,5		



Fiche produit

s-MEXT-G00 028 U K

Unité extérieure		1 x PUZ-ZM250YKA2	
Unité intérieure		s-MEXT-G00 028 U K	
Set	Froid	Capacité nominale	kW 28,0
		Puissance absorbée	kW 10,70
		Puissance frigorifique sensible	kW 26,0
		SHR	0,93
Chauffage	Capacité nominale	kW -	
Humidification	Capacité de vapeur	kW -	
Spécifications	Froid	Dimensions (L x P x H)	mm 1050 x 330 x 1338
		Poids	kg 138,0
		Puissance acoustique	dB(A) 77
		Pression acoustique	dB(A) 59
		Débit d'air	m³/h 8.400
		Plage de fonctionnement	°C -15~46
Données frigorifiques	Unité extérieure	Diamètre conduite liquide & gaz	" 1/2 - 1 1/8
		Longueur maximale	m 100
		Dénivellation maximale	m 30
		Type de fluide frigorigène	R32
		Précharge de fluide frigorigène	kg 6,8
		Précharge de fluide frigorigène pour	m 4,590
		Volume de mise à niveau du fluide frigorigène	g/m 30
		Équivalent CO ₂	tonnes 40
		Charge de fluide frigorigène maximale	kg 9,2
		Équivalent CO ₂ en charge maximale	tonnes 6,210
Données électriques	Unité intérieure	Alimentation électrique	V;ph;Hz 400;3+N;50
		Câble d'alimentation	mm² 5G 6
		Taille de fusible recommandée	A 32
Spécifications	Unité intérieure	Dimensions (L x P x H)	mm 1000 x 890 x 1980
		Poids	kg 237,0
		Pression acoustique	dB(A) 60
		Débit d'air	m³/h 6000-7600
Plage d'utilisation	Unité intérieure	Pression statique disponible	Pa 20 / 360
		Température	°C 19~35
		Humidité relative	% 30%~60%
Données électriques	Unité intérieure	Alimentation électrique	V;ph;Hz 400;3+N;50
		Câble d'alimentation	mm² 5G 2,5
		Intensité maximale	A 3,8
		Taille de fusible recommandée	A 6
Câble de communication	mm² 4G 2,5		



※ 1. Indication of Terminal connection location.
 ※ 2. Refrigerant GAS PIPE connection (BRAZING) O.D.φ25.4.
 ※ 3. Indication of STOP VALVE connection location.

